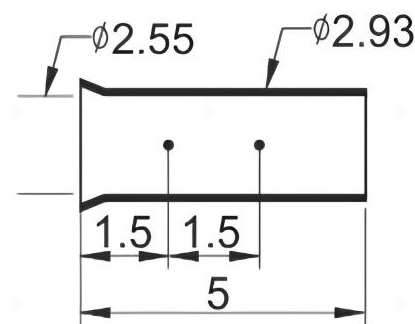


由于A与B有绝缘体分隔
建议客户：
A处采用 $\phi 1.0$ 端子线连接
B处采用250×500焊接片



250×500焊接片,插拔力500g
(ZJPJ-HJP250-500)

技术要求 (Technical Specifications) :	
最大电流 (Maximum Current)	3A
最小中心距 (Minimum Center)	3.5mm
钻孔尺寸 (Hole Size)	2.5mm

材质 (Materials) :		
针杆 (Plunger)		SK4 ,Nickel-plated
外管 (Barrel)	内层 (Inner)	Pom
	外层 (Outer)	Brass,gold-plated
后部接点 (Rear Contact)		Brass,gold-plated
弹簧 (Spring)		Stainless Steel Wire